

Potentialgetrennte Schaltregler SVi 9301 Isolated Switching Regulator SVi 9301

- | | |
|---|--|
| <ul style="list-style-type: none"> - Ausgangsleistung max. 300W - Großer Eingangsspannungsbereich - Kurzschlußfest - Für Chassismontage - mit Steckverbinder für einfache Steckmontage - übertemperatursicher | <ul style="list-style-type: none"> Output power 300W max. Wide input range Shortcircuit protection for chassis-mounting with connector for simple plug-in over temperature protected |
|---|--|

Standard-Ausführungen/Standard models

Eingangsbereich/Input range	2:1	
Bestellcode/Order code	1	2
DC	30-60	50-100
Ausgang/Output	Potentialfrei/isolated	
Leistung/Power rating	Max. 300 W	
Bestellcode/Order code	2	4
Spannung/Voltage	12	24V
Strom/Current	25A	12,5A
Genauigkeit / accuracy	Typ.1%	

Spezifikation

(nach Aufwärmzeit bei 25 °C)

Specification

(after warm-up time at 25 °C)

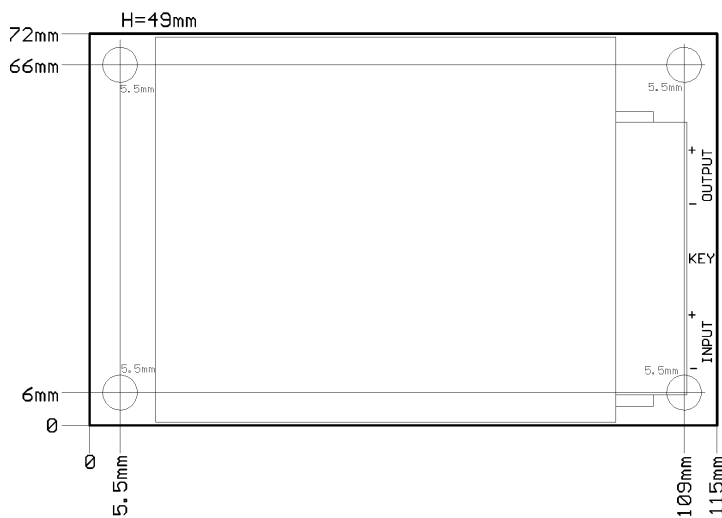
Regelabweichungen - bei Laständerungen 10-90 % statisch <div style="text-align: right; margin-right: 20px;">dynamisch</div> - bei Eingangsspannungsänderung +/- 10 %	Regulation - load variation 10-90 % static <div style="text-align: right; margin-right: 20px;">dynamic</div> - input voltage variation +/- 10%	typ.0,5%(max.1,0%) typ.1,0%(max.2,0%) typ.0,2%(max.0,5%)
Ausregelzeit auf +/- 1 %	Recovery time to +/- 1%	typ.0,25ms(max.0,5ms)
Wirkungsgrad bei Vollast - Geräte mit 12V Ausgang - Geräte mit 24 V Ausgang	Efficiency at full load - typ. with 12V output - typ. with 24V output	typ. 86% typ. 87%
Restwelligkeit Schaltspitzen	Ripple and noise Switching spikes	1,5% Uout NOM typ. 100mVpp
Störspannung am Eingang Leerlaufstrom am Eingang bei 72VDC	Conducted interference at input idle current input at 72VDC	≤ 1% pp.max. ca./approx. 15mA
Umgebungstemperaturen - Lagertemperaturbereich - Betriebstemperaturbereich - Betriebstemperaturbereich für Vollast (Temperatur am Kühlkörper) - Temperatur-Koeffizient	Ambient temperatures - storage temperature range - operating temperature range - operating temperature range at full load (temperature at heat sink) - temperature coefficient	-40 °C...+105 °C -40 °C...+105 °C -40 °C...+70 °C 0,05 % / °K
Feuchtigkeit	humidity	100 % RH
Schaltfrequenz	Switching frequency	typ. 110 kHz

Spezifikationen

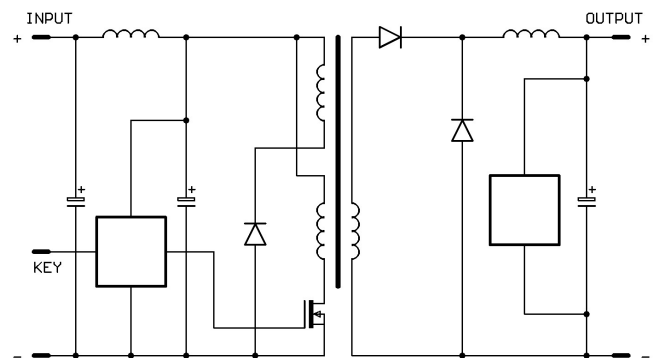
Specifications

Prüfspannung Eingang/Ausgang	Break down voltage input/output	1000 VDC / 1 min.
Isolationswiderstand	Isolated resistance	100 MΩ min.
Höher auf Anfrage	higher on request	
Ausgang kurzschlusssicher durch Abschaltung	Output shortcircuit protected by switch off	ca. 120 % I _{nom}

Mechanische Zeichnung / mechanical drawing



Prinzipschaltbild / block diagram



Bestellbeispiel / order example

SVi9301 - 2 2
1 2 3

- 1 Gerätetyp / unit type
- 2 Eingangsspannung / input voltage (50-100VDC)
- 3 Ausgangsspannung / output voltage (12VDC)

Anmerkungen / Notes

Andere Ein- oder Ausgangsspannungen sowie Sonderausführungen auf Anfrage.
Other input/output voltages or special modules on request.

We have successfully developed and manufactured power supplies and electronic devices for applications in industry, medicine electronics, railway electronics, communication electronics, vehicles, vessels, aerospace and research for 30 years now. Our program comprises power supplies in various technologies from simple linear power supplies up to high power devices with several kW, encapsulated DC-converter ranging from 1W to 300W for PCB-mounting as well as 19" and open frame power supplies with output power up to several kW. The input voltage range starts at 0,7 and ends at approximately 4000V with the out-put voltage range reaching up to 8000V. Additionally we also offer high voltage-digital-voltmeters, battery chargers, UPS and power electronics for electronic vehicles like traction controllers. In case our standard program does not suit the customers needs we modify existing products or develop and manufacture new customer specific power supplies.